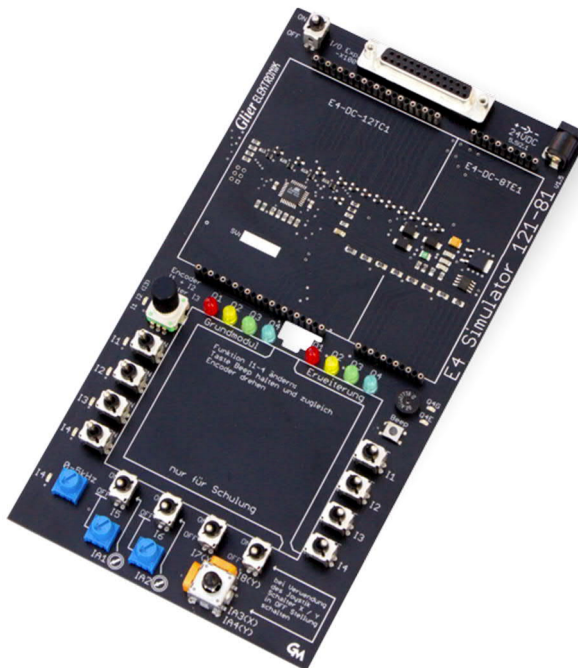


easyE4 Simulator

121-81

Beschreibung



Glier ELEKTRONIK

GM
Weiterbildung

Impressum

© 2022 Glier Elektronik

Version 1.6

Autor:

Michael Glier

Herausgeber:

Glier Elektronik

Leiernorfer Str. 19A

D-84085 Langquaid

Umschlaggestaltung, Illustration: Michael Glier

Geräteabbildung: Eaton Electric GmbH –

eaton.com

Online: www.glier-elektronik.de

Das Werk, einschließlich seiner Teile, ist urheberrechtlich geschützt. Jede Verwertung ist ohne Zustimmung des Autors unzulässig.

Inhaltsverzeichnis

| | |
|--|----|
| Zweckmäßige Verwendung..... | 3 |
| Funktionsumfang..... | 4 |
| Funktionsbeschreibung..... | 5 |
| Spannungsversorgung..... | 6 |
| Schnittstelle, SUB-D Steckverbindung..... | 7 |
| Ausgänge..... | 9 |
| Eingänge..... | 10 |
| Funktionsmodi..... | 11 |
| Modus Encoder..... | 11 |
| Modus Frequenzgenerator..... | 12 |
| Sonderfunktion Prellen..... | 13 |
| Sonderfunktion Encodergeschwindigkeit..... | 13 |
| Umstellung Betriebsart..... | 14 |
| Ausgänge und Akustiksignal..... | 15 |
| Analogsignale..... | 16 |
| Digitalsignale..... | 17 |
| Übungsaufgaben..... | 18 |
| Montage der easyE4..... | 19 |
| Technische Daten..... | 20 |
| Entsorgung..... | 20 |

Zweckmäßige Verwendung

Der Simulator 121-81 dient zur Simulation und Prüfung von Programmen, die für die easyE4 Steuerung erstellt wurden.

Der Betrieb ist ausschließlich für die Ansteuerungen von Simulatoren, Übungsaufbauten oder als eigenständiges Gerät vorgesehen.

Die Verwendung des Simulators ist nur unter Aufsicht in trockenen Unterrichtsräumen zulässig.

Funktionsumfang

Das Simulationsboard enthält folgende Funktionen zur Simulation:

- Schalter zur Digitalsimulation
- Potentiometer zur Analogsignal-Simulation
- X-Y analog Joystick
- Frequenzgenerator 0 bis 5 kHz
- Inkrementalgeber

Anzeigen:

- LED Anzeigen
- Akustikgeber

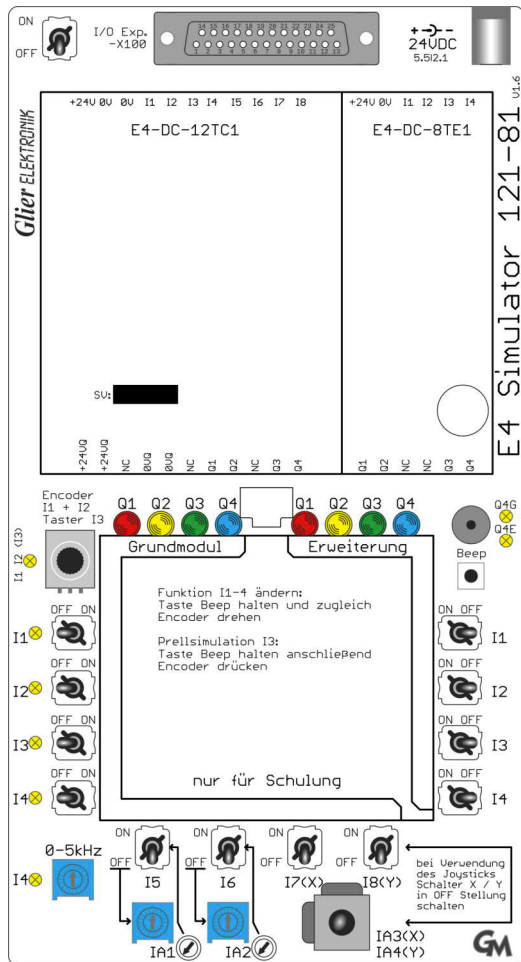
Anschlüsse:

- Sub-D Steckverbindung zum Einbinden von externen Simulationsaufbauten

Funktionsbeschreibung

Auf dem Simulationsboard befinden sich diverse Ein- und Ausgabemöglichkeiten um diverse Übungsaufgaben durchzuführen und zu testen.

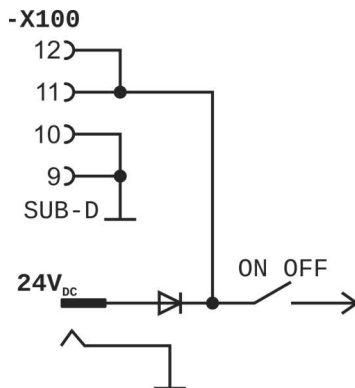
In den folgenden Abschnitten werden die einzelnen Abschnitte erläutert.



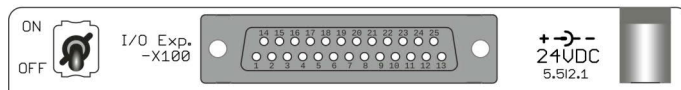
Spannungsversorgung

Das Simulationsboard benötigt eine Spannungsversorgung von 24 V_{DC} . Diese wird rechts oben über eine DC-Steckverbindung mit 5,5 mm Außendurchmesser und einem Stift mit 2,1 mm zugeführt. Die Versorgung kann ebenfalls über die 25 polige Sub-D Steckverbindung erfolgen.

Blockschaltbild:



Mit dem Ein-/Ausschalter links oben kann das Simulationsboard ein- und ausgeschaltet werden, egal ob die Versorgung über die DC-Buchse oder der SUB-D Steckverbindung erfolgt.

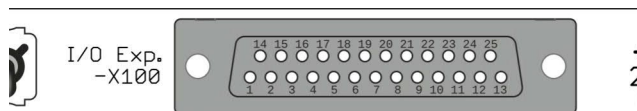


Schnittstelle, SUB-D Steckverbindung

Über die SUB-D Steckverbindung kann das Simulationsboard mit einem externen Aufbau verbunden werden. Der externe Aufbau kann unter Beachtung der Leistung des DC-Steckernetzteils versorgt werden. Dabei darf der Gesamtstrom des externen Aufbaus 1 A nicht überschreiten. Das Simulationsboard selbst benötigt mit der easyE4 und Erweiterung zusätzlich ca. 0,2 A. Damit würde sich eine maximale Belastung für das Steckernetzteil von ca. 1,2 A ergeben. Allgemein gilt für jede Versorgungsart, SUB-D oder DC-Buchse, ein maximaler Gesamtstrom der Ausgänge von 1 A. Beachten Sie hierbei auch den maximalen Strom, den ein Ausgang der easyE4 liefern kann.

Die Steckverbindung ist auf dem Simulationsboard mit -X100 bezeichnet.

Der maximale Kontaktstrom beträgt 0,5 A



Am Buchsenkontakt 13 steht eine Gleichspannung von ca. 10,6 V zur Verfügung. Diese Gleichspannung darf mit maximal 40 mA belastet werden. Ihr Innenwiderstand beträgt maximal 50 Ohm.

Achtung!

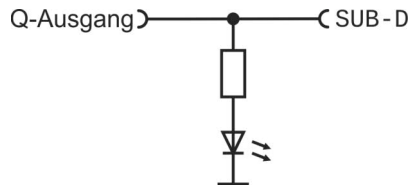
Fremdspannung am Pin 13 würde zum Zerstören des Simulators führen.

Kurzübersicht / Pinbelegung

| Sub-D | | Funktion |
|-------|---------------------------------------|---|
| PIN | Signalrichtung Simulator Extern | |
| 1 | ————▶ | Ausgang Q1 Grundgerät |
| 2 | ————▶ | Ausgang Q2 Grundgerät |
| 3 | ————▶ | Ausgang Q3 Grundgerät |
| 4 | ————▶ | Ausgang Q4 Grundgerät |
| 5 | ————▶ | Ausgang Q1 Erweiterungsgerät |
| 6 | ————▶ | Ausgang Q2 Erweiterungsgerät |
| 7 | ————▶ | Ausgang Q3 Erweiterungsgerät |
| 8 | ————▶ | Ausgang Q4 Erweiterungsgerät |
| 9 | ◄————▶ | Minus |
| 10 | ◄————▶ | Minus |
| 11 | ◄————▶ | Plus 24 V _{DC} Speisung |
| 12 | ◄————▶ | Plus 24 V _{DC} Speisung |
| 13 | ————▶ | Plus 10,6 V _{DC} Ausgang, 40mA |
| 14 | ◄———— | Eingang I1 Grundgerät |
| 15 | ◄———— | Eingang I2 Grundgerät |
| 16 | ◄———— | Eingang I3 Grundgerät |
| 17 | ◄———— | Eingang I4 Grundgerät |
| 18 | ◄———— | Eingang I5 Grundgerät |
| 19 | ◄———— | Eingang I6 Grundgerät |
| 20 | ◄———— | Eingang I7 Grundgerät |
| 21 | ◄———— | Eingang I8 Grundgerät |
| 22 | ◄———— | Eingang I1 Erweiterungsgerät |
| 23 | ◄———— | Eingang I1 Erweiterungsgerät |
| 24 | ◄———— | Eingang I1 Erweiterungsgerät |
| 25 | ◄———— | Eingang I1 Erweiterungsgerät |

Ausgänge

Ausgangsbeschaltung:



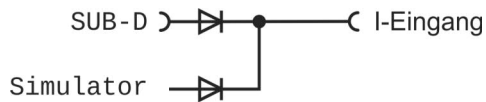
SUB-D Belegung der Ausgänge:

| easyE4 Anschluss | SUB-D Anschluss |
|------------------|-----------------|
| Q1, Grundgerät | Pin 1 |
| Q2, Grundgerät | Pin 2 |
| Q3, Grundgerät | Pin 3 |
| Q4, Grundgerät | Pin 4 |
| Q1, Erweiterung | Pin 5 |
| Q2, Erweiterung | Pin 6 |
| Q3, Erweiterung | Pin 7 |
| Q4, Erweiterung | Pin 7 |

Eingänge

Die Eingänge der easyE4 sind von der SUB-D Buchse zum Simulationsboard gegeneinander mit Dioden entkoppelt. Es entsteht dabei ein Verlust von ca. 0,6 bis 0,7 V. Bitte beachten Sie diesen Verlust bei eventuell verwendeten analogen Signalen, die über die SUB-D Buchse zugeführt werden.

Eingangsbeschaltung:



SUB-D Belegung der Eingänge:

| easyE4 Anschluss | SUB-D Anschluss |
|------------------|-----------------|
| I1, Grundgerät | Pin 14 |
| I2, Grundgerät | Pin 15 |
| I3, Grundgerät | Pin 16 |
| I4, Grundgerät | Pin 17 |
| I5, Grundgerät | Pin 18 |
| I6, Grundgerät | Pin 19 |
| I7, Grundgerät | Pin 20 |
| I8, Grundgerät | Pin 21 |
| I1, Erweiterung | Pin 22 |
| I2, Erweiterung | Pin 23 |
| I3, Erweiterung | Pin 24 |
| I4, Erweiterung | Pin 25 |

Funktionsmodi

Der Simulator kann in verschiedenen Modi betrieben werden.

Modus Encoder

Es können die Eingänge I1 und I2 (Grundgerät) entweder einfach über die Schalter I1 oder I2 angesteuert werden **oder** über den Encoder.

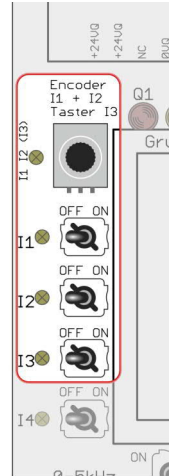
Damit die Signale des Encoders zur easyE4 gelangen, muss die Betriebsart des Simulators umgestellt werden.

Die Umstellung der Betriebsart wird im Kapitel „Umstellung Betriebsart“ Seite 14 erklärt.

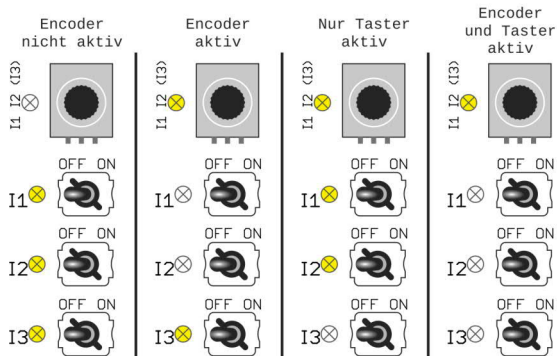
Ebenso ist es möglich, die Tastfunktion des Encoders an den Eingang I3 (Grundgerät) der easyE4 anzubinden.

Die Funktionen / Modi werden durch die LED's angezeigt. Die LED leuchtet, wenn das rechts daneben liegende Bedienelement aktiv ist.

Siehe Seite 13, „Sonderfunktion Encodergeschwindigkeit“.



Zusammenfassung:



Modus Frequenzgenerator

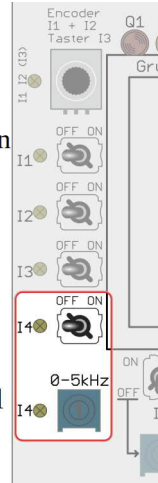
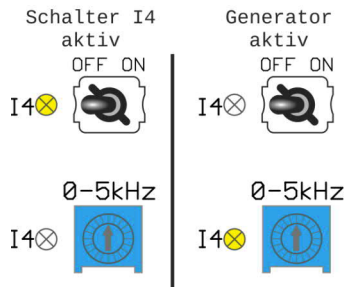
Am Eingang I4 (Grundgerät) kann entweder einfach über die Schalter I4 ein Schaltsignal simuliert werden **oder** eine Frequenz von 0 bis 5 kHz angelegt werden. Die Frequenz kann an dem Potentiometer 0 bis 5 kHz frei eingestellt werden.

Damit das Signal des Frequenzgenerators zur easyE4 gelangt, muss die Betriebsart des Simulators umgestellt werden.

Die Umstellung der Betriebsart wird im Kapitel „Umstellung Betriebsart“ Seite 14 erklärt.

Die Funktionen/Modi werden durch die LED's angezeigt. Die LED leuchtet, wenn das rechts daneben liegende Bedienelement aktiv ist.

Zusammenfassung:



Sonderfunktion Prellen

Mit dem Simulator kann ein starkes Prellen eines Kontaktes simuliert werden. Diese Funktion steht nur bei dem Schalter / Eingang I3 (Grundgerät) zur Verfügung. Damit der Schalter I3 prellend geschaltet werden kann, muss dieser aktiv sein. (LED neben dem Schalter I3 muss leuchten)

Aktivierung / Deaktivierung:

Den Taster „Beep“ drücken und halten. Durch Drücken auf den Encoder kann die Prellsimulation ein- und ausgeschaltet werden. Das aktive Prellen wird durch Blinken der LED beim Schalter I3 angezeigt.

Sonderfunktion Encodergeschwindigkeit

Die Geschwindigkeit des Encoders kann in drei Stufen eingestellt werden. Langsam, mittel und schnell. Um die Geschwindigkeit des Encoders zu ändern sind folgende Schritte notwendig:

- Simulator ausschalten
- Taste Encoder drücken und halten
- Simulator einschalten

Es ertönt ein kurzer Ton.

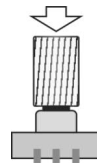
- Taste Encoder wieder loslassen

LED neben dem Encoder blinkt

- Durch Drücken der Beep Taste -
Blinkgeschwindigkeit ändern.

(Blinkgeschwindigkeit entspricht Encodergeschwindigkeit)

- Zum Bestätigen die Taste Encoder drücken.



Umstellung Betriebsart

Auf dem Simulator stehen Schalter zur Simulation verschiedener externer Schaltzustände zur Verfügung. Mit den LED's werden die Schalt-Ausgänge der Steuerung easyE4 angezeigt.

Die Betriebsarten können mithilfe des Encoders umgestellt werden. Halten Sie dazu den Taster „Beep“ gedrückt und drehen Sie den Encoder, bis Ihre gewünschte Betriebsart angezeigt wird.



Schnelles zurücksetzen auf Werkseinstellung:

- Simulator ausschalten
- Taste „Beep“ drücken und halten
- Simulator einschalten

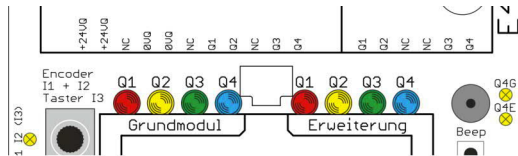
Es ertönt ein kurzer Ton.

- Taste „Beep“ wieder loslassen

Die Werkseinstellungen sind nun wieder hergestellt.

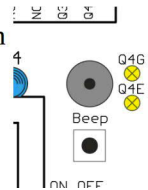
Ausgänge und Akustiksignal

Der Simulator kann die aktiven Ausgänge mit den LED's anzeigen, welche gerade aktiv sind. Die LED's sind in zwei Gruppen geteilt. Q1 bis 4 Grundmodul (links) und Q1 bis 4 Erweiterung (rechts). Wenn ein Ausgang aktiv ist, leuchtet die dazugehörige LED.



Die LED vom Ausgang Q4 kann zusätzlich mit dem Akustikgeber verknüpft werden.

Durch kurzes Betätigen des Tasters „Beep“ kann das Akustiksignal ein- bzw. ausgeschaltet werden. Wenn die Akustikoption aktiv ist, leuchtet die jeweilige LED. Alle Variationen sind durch jeweils erneutes Betätigen wählbar.



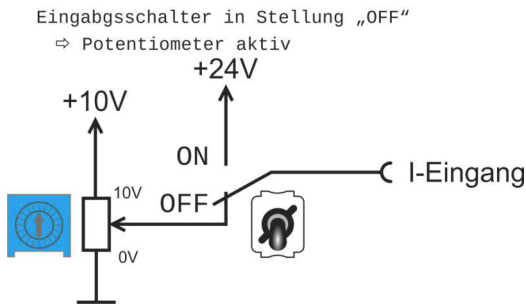
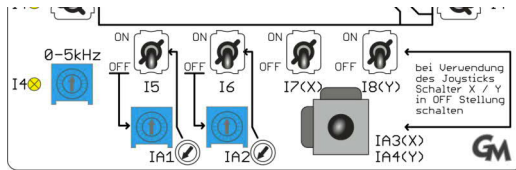
Q4G steht für Ausgang Q4 Grundgerät.

Q4E steht für Ausgang Q4 Erweiterung.

Den beiden Ausgängen sind unterschiedliche Tonhöhen zugewiesen. Wenn beide Q4 Ausgänge aktiv sind, werden beide Töne abwechselnd ausgegeben.

Analogsignale

Im Grundgerät der easyE4 sind vier Analogwert Eingänge vorhanden. Mit dem Simulator können analoge Spannungen frei eingestellt und der easyE4 eingespeist werden. Zwei Eingänge können mithilfe von Potentiometern eingestellt werden, und die anderen zwei sind mit einem Joystick verbunden. Da diese Eingänge auch für Schaltsignale verwendet werden können, muss bei der Nutzung der Analogsimulation darauf geachtet werden, dass die Schalter der jeweiligen Analogeingänge in Stellung „OFF“ geschaltet sind. Ansonsten würde das Schaltsignal an die easyE4 gegeben.



AI1 ist verbunden mit I5.

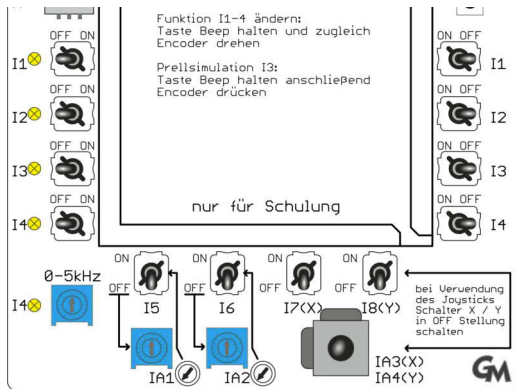
AI2 ist verbunden mit I6.

AI3 ist verbunden mit I7, X-Richtung Joystick

AI4 ist verbunden mit I8, Y-Richtung Joystick

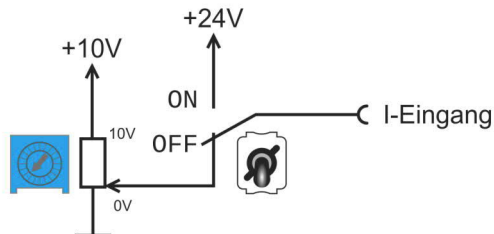
Digitalsignale

Der Simulator kann alle Schaltsignale mithilfe von Schaltern simulieren. In diesem klassischen Betrieb ist darauf zu achten, dass die AI-Potentiometer auf Linksanschlag stehen. Weil über die Eingänge I5 bis 8 der easyE4 auch Analogsignale zugeführt werden, kann es bei zu hoch eingestelltem Analogsignal dazu führen, dass die easyE4 dies als logisch „EIN“ Signal erfasst.



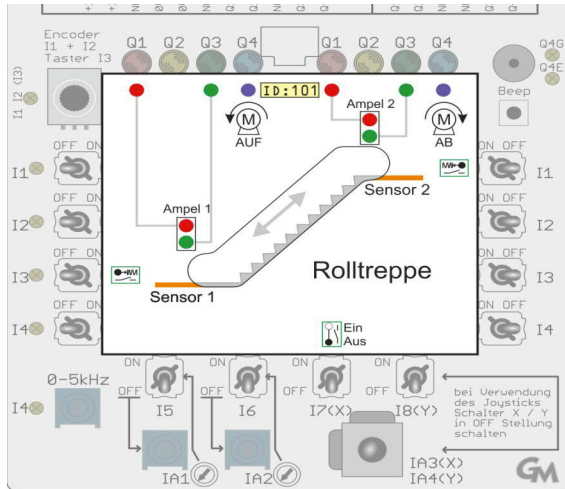
Potentiometer auf linksanschlag

⇒ Schalter aktiv



Übungsaufgaben

Im mittleren Feld werden Karten für die jeweilige Übungsaufgabe eingelegt.

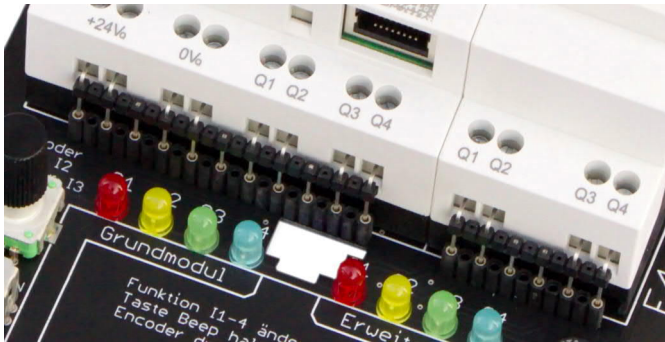


Montage der easyE4

Das Simulationsboard kann mit der easy-E4-DC-12TC1 betrieben werden. Optional kann diese mit der easy-E4-DC-8TE1 erweitert werden. Die Ausführung mit den Schraubanschlüssen ist zu bevorzugen.

Stecken Sie die Winkelverbindungsleisten in die easyE4. Achten Sie dabei, dass die Schraubanschlüsse hierbei weit geöffnet sind, damit sich kein Kontaktstift unter eine Klemme schiebt.

Positionieren Sie die easyE4 auf den Simulator mit festgehaltenen Winkelverbindern auf den Simulator und stecken Sie die Kontaktleiste mit der easyE4 in die vorgesehenen Buchsen. Erst jetzt die Schraubklemmen der easyE4 vorsichtig anziehen.



Unter dem Simulator kann durch die Aussparung in der Mitte eine flache Netzwerkleitung geführt werden.

Technische Daten

Abmessungen:

Simulator $122 \times 227 \times 35$ (mm B×L×H)

Einlegefeld für Übungskarten 80×68 mm

Spannungsversorgung:

$24 V_{DC}$ über DC-Stecker $5,5 \times 2,1$

ca. 180 mA mit easyE4 und Erweiterung, ohne externe Geräte

Zulässige Umgebungstemperatur:

5 bis $35 \text{ }^\circ\text{C}$

Entsorgung

Das Gerät darf nicht über den Hausmüll entsorgt werden.

Im Falle einer Entsorgung kann das Gerät bei einer kommunalen Sammelstelle abgegeben werden oder zurück an den Hersteller gesendet werden.

Adresse:

Glier Elektronik

Leierndorfer Straße 19A

D-84085 Langquaid



easyE4 Simulator 121-81



Glier ELEKTRONIK

